

SCHEDA TECNICA AUTOCLAVE CON POMPA ESTERNA

Modello: AUT Q 500 ES 075 CM

AUTOCLAVI



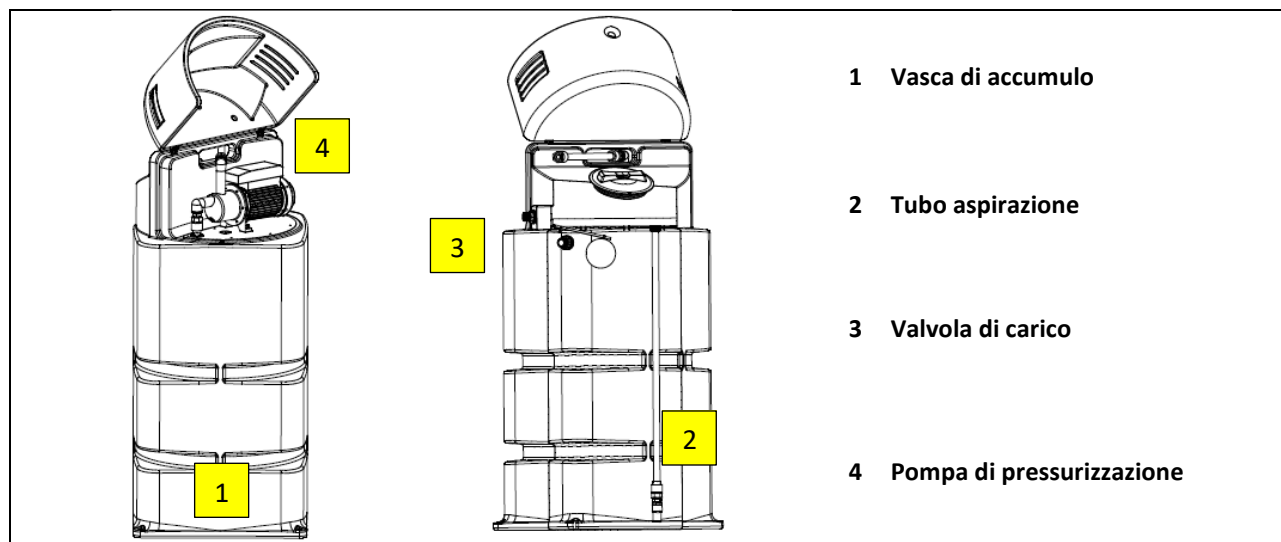
Descrizione

Gruppo Autoclave pre-assemblato con riserva idrica in PE da esterno tipo Starplast, assemblata su serbatoio in polietilene di tipo quadrato, protetto dall'azione dei raggi UV e adatto allo stoccaggio di acqua potabile; costruito nella tecnica di stampaggio rotazionale a spessore costante delle pareti.

La vasca è dotata di tappo \varnothing 255 a baionetta a tenuta impermeabile non stagna con sfiato incorporato, bocchello di carico $\frac{3}{4}$ " con valvola di chiusura a galleggiante, bocchello di troppo pieno diametro 1" e n. 2 inserti in ottone atossico costampati filetto femmina diametro 1" per eventuale svuotamento del serbatoio e di fori di base per eventuale ancoraggio su piattaforma.

Nel serbatoio alloggia il gruppo autoclave costituito da pompa esterna monofase con pressoflussostato integrato e programmazione della pressione di ripartenza. La pompa è completa di tubazione di aspirazione con valvola di fondo e tubazione di mandata. È disponibile come accessorio un cruscotto di protezione della pompa di pressurizzazione.

Configurazione standard del prodotto

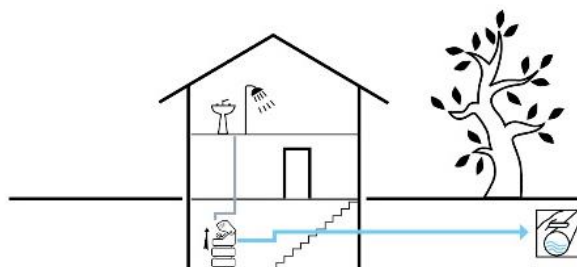


Funzione e utilizzo

Il gruppo autoclave è adatto alla pressurizzazione delle piccole reti domestiche per il mantenimento costante della pressione di rete e come riserva idrica in caso di chiusura temporanea del servizio di erogazione acqua potabile.

Completamente automatizzato, è composto da una vasca in PE con pompa sommersa, coperchio di protezione e pressostato di comando.

La vasca è equipaggiata da ingresso con valvola a galleggiante per il reintegro dell'acqua dall'acquedotto.



Via dell'Artigianato, 43 / 61028
 Mercatale di Sassocorvaro Auditore (PU)
 +39 0722 079201

info@starplastsrl.it
www.starplastsrl.it
 Starplast srl



Norme e certificazioni

Rispettano le prescrizioni di:

Regolamento n. 1935/2004 CE
 Regolamento UE 2023/2006
 Regolamento UE 10/2011
 Regolamento UE 213/2018
 D.P.R. 777/82 e s.m.i.
 D.M. 21/03/73 e s.m.i.
 D.M. n 174 del 06/04/2004 e s.m.i.
 Direttiva Macchine

TABELLA DATI

Modello	Dati di processo				Dati dimensionali			
	Volume lt	Lu x La	h	Tappi \varnothing cm	Reintegro acquedotto		Troppo pieno	
					Attacco	h cm	Attacco	h cm
AUT Q 500 ES 075 CM	500	67 x 67	149	25,5	3/4"	121	1"	110

Note:

Le quote e le dimensioni dei manufatti realizzati in PE tramite stampaggio rotazionale, possono avere una tolleranza di +/- 3%

Accessori disponibili e consigliati

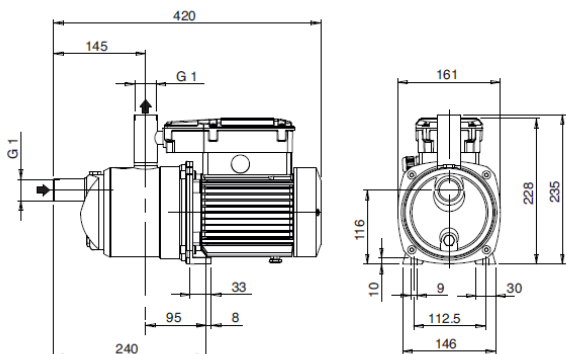
- Guarnizione a labbro GRN Y ...
- Cruscotto di protezione CRU X 500 AUT
- Raccordo passa parete RPP Y ...

Componenti elettromeccanici

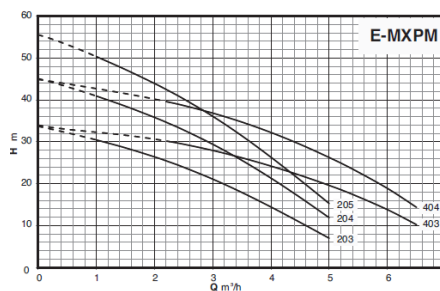
4 Pompa di pressurizzazione esterna

Modello	Codice fornitore	Potenza kW	Alimentazione Volt	Portata litri/min	Prevalenza m.c.a.	Allestimento in vasca	
						Tubi di aspirazione e mandata	Valvola di fondo
POM Z P075 CME	E-MXPM 404-PCD	0,75	230	0 - 100	44,9 - 18,9	1"	1"

1 ~	230V		P ₁		P ₂		Q m ³ /h l/min	H m											
	A	kW	kW	HP	0	1		1,5	2	2,25	3	3,5	4	4,5	5	5,4	6		
E-MXPM 203-PCD	2,7	0,56	0,45	0,6	33,7	30,5	28,6	26,4	25,2	21,1	17,9	14,4	10,8	7,0					
E-MXPM 204-PCD	3,8	0,70	0,55	0,75	45,1	40,9	38,5	35,8	34,4	29,4	25,6	21,3	16,7	11,9					
E-MXPM 205-PCD	4,8	0,89	0,75	1	55,6	50,4	47,3	43,9	42,1	36,1	31,4	26,3	20,9	15,3					
E-MXPM 403-PCD	2,9	0,75	0,55	0,75	34,0				30,1	27,9	26,2	24,2	22,0	19,6	17,5	13,8			
E-MXPM 404-PCD	4,8	1,05	0,75	1	44,9				39,5	36,9	34,7	32,2	29,4	26,3	23,5	18,9			



TIPO	Peso netto kg ⁽¹⁾
E-MXPM 203-PCD	9,5
E-MXPM 204-PCD	10,8
E-MXPM 205-PCD	11,7
E-MXPM 403-PCD	10,6
E-MXPM 404-PCD	11,5
E-MXAM 203-PCD	9,6
E-MXAM 204-PCD	10,9
E-MXAM 403-PCD	10,7
E-MXAM 404-PCD	11,5
E-NGXM 2/100-PCD	10,0
E-NGXM 3/100-PCD	10,0
E-NGXM 4/100-PCD	10,9

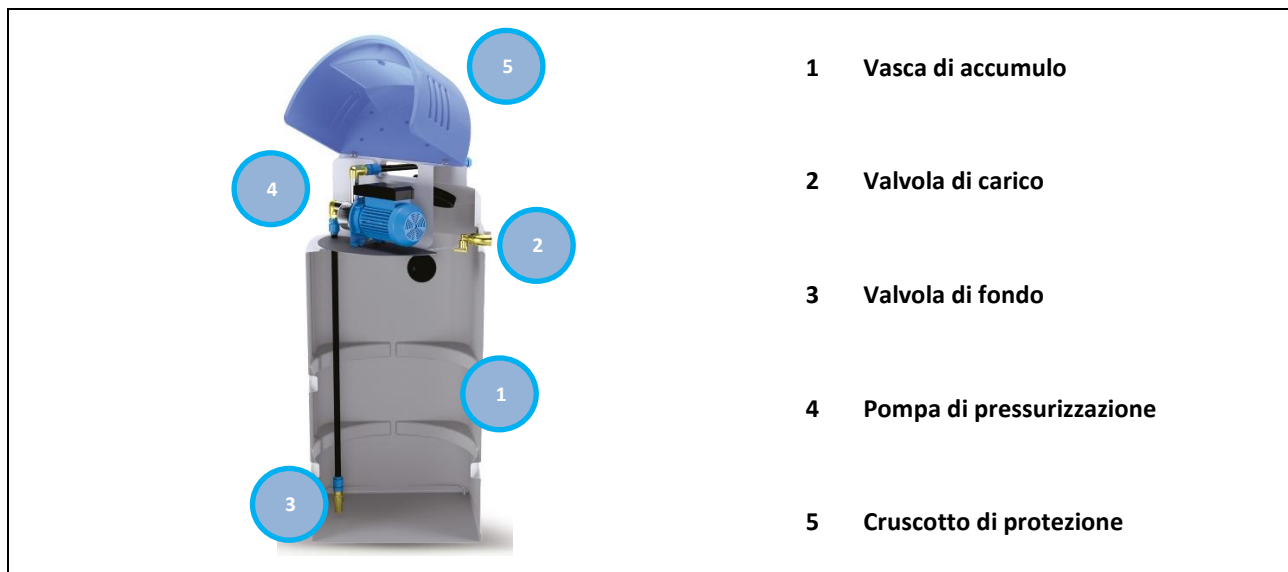
⁽¹⁾ Con cavo lunghezza: 1,5 m


Via dell'Artigianato, 43 / 61028
 Mercatale di Sassocorvaro Auditore (PU)
 +39 0722 079201

info@starplastsrl.it
www.starplastsrl.it
 Starplast srl



MANUTENZIONE AUTOCLAVE CON POMPA SOMMERSA



Installazione

Per l'installazione attenersi alle indicazioni riportate nel nostro manuale "Posa e Movimentazione".

Eseguire il posizionamento del serbatoio in superficie piana liscia e pulita (pendenza max 4 %) e distanziarlo di almeno 10 cm da pareti e ostacoli.

Non interrare il serbatoio, UTILIZZARE SOLO ALL'ESTERNO.

Avviamento

Dopo aver ripulito accuratamente l'interno vasca, riempire con acqua pulita, verificare che lungo la tubazione di mandata non siano presenti bolle d'aria. Regolare il pressostato alla pressione desiderata ed avviare la pompa aprendo un rubinetto posto lungo la linea premente.

Manutenzione

I serbatoi in genere vengono forniti senza aver subito alcun trattamento interno ed esterno (lavaggi ecc....).

È necessario, pertanto, provvedere ad effettuare almeno un lavaggio interno con acqua e detersivi o saponi specifici al tipo di utilizzo laddove necessario.

Risciacquare infine abbondantemente con acqua potabile.

Per i serbatoi di accumulo e pressurizzazione del tipo autoclave è necessario effettuare con cadenza almeno annuale le seguenti operazioni:

- Verificare che nel fondo del serbatoio di accumulo non si sia formato uno strato eccessivo di limo ed eventualmente bonificare la vasca con pulizia a getto d'acqua e disinfezione con ipoclorito di sodio.
- Controllare l'efficacia di eventuali bocchelli di carico e/o scarico inseriti sulle parti piane dello stesso.
- Verificare l'assenza di deformazioni sulla superficie del serbatoio dopo almeno 48 ore dal suo riempimento.
- Controllare periodicamente l'efficacia del pressoflussotato
- Effettuare le verifiche ordinarie indicate sul manuale della pompa di pressurizzazione allegato alla fornitura

Ogni operazione di manutenzione va effettuata previo distacco dell'energia elettrica.

Per tutte le operazioni di manutenzione e conduzione del sistema consultare l'apposito manuale.



CERTIFICATO DI CONFORMITA' AUTOCLAVE CON POMPA SOMMERSA

Modello: AUT Q 500 IN 075 CM	AUTOCLAVI	
-------------------------------------	------------------	---

I gruppi autoclave vengono utilizzati per il contenimento, lo stoccaggio a pressione atmosferica e la pressurizzazione di acqua potabile tramite apposita elettropompa secondo quanto previsto dalle schede tecniche di prodotto (STC 01). Sono realizzati in polietilene mediante il sistema di “stampaggio rotazionale” e sono conformi ai requisiti delle seguenti Norme:

Regolamento n. 1935/2004 CE
Regolamento UE 2023/2006
Regolamento UE 10/2011
Regolamento UE 213/2018
D.P.R. 777/82 e s.m.i.
D.M. 21/03/73 e s.m.i.
D.M. n 174 del 06/04/2004 e s.m.i.
Direttiva Macchine

Avvertenze

Temperatura esterna di esercizio $-20^{\circ}\text{C} \div +60^{\circ}\text{C}$, consigliamo di non superare i 50°C .

Prima di riempire il serbatoio con sostanze diverse dall'acqua, verificare attentamente la compatibilità del PE con le principali sostanze chimiche, indicate in tabella di “compatibilità sostanze chimiche” ed eventualmente contattare l'Ufficio Tecnico di Starplast. Il dimensionamento del serbatoio è calcolato per il contenimento dei liquidi con $\rho = 1000 \text{ kg/m}^3$, non superare tale valore. Il tappo di ispezione o carico è del tipo baionetta a tenuta impermeabile non stagna, dotato di sfiato: assicurarsi del corretto funzionamento dello stesso durante le operazioni di carico e svuotamento del serbatoio. Ripulire il contenitore da residui di lavorazione eventualmente presenti o formati.

STARPLAST declina ogni responsabilità inerente al Titolo V del D. Lgs. 152/06 ogni qualvolta non sia eseguita la corretta scelta di soluzione impiantistica autorizzata dall'Ente competente, la corretta procedura di gestione del serbatoio e l'utilizzo inadeguato del manufatto.

Per le corrette procedure di posa gestione e manutenzione, si rimanda a quanto indicato negli appositi libretti allegati alla fornitura.

UFFICIO TECNICO

Il Responsabile Ufficio

Pierluigi Dell'Onate



 Via dell'Artigianato, 43 / 61028
 Mercatale di Sassocorvaro Auditore (PU)
 +39 0722 079201

 info@starplastsrl.it
 www.starplastsrl.it
 Starplast srl

